



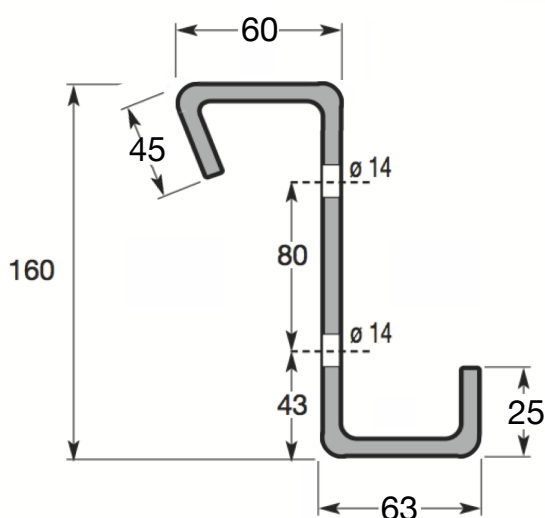
Fiche technique

Eclisse

pour couverture

ECLISSE pour Profil C 160 E

Application : Dans les bâtiments industriels ou agricoles

**Caractéristiques techniques**

Galvanisation: Z 275 EN 10.326

Résistance acier: S 280 EN 10.346

Épaisseur: 2,4 mm EN 10.143

Section:

Poids:

Ix:

Wx:

Iy:

Wy:

8,30 cm²6,28 k**Attention :**

L'empannage doit être adapté en fonction de l'altitude et de la zone d'implantation du bâtiment (*selon normes en vigueur*) tout en tenant compte des caractéristiques techniques ci-dessus

